

LA NUEVA ALTERNATIVA DE MICRONICS A LOS CORTES DE TUBERÍAS Y LOS CONTADORES MECÁNICOS PARA MEDIR EL CAUDAL DE FORMA SENCILLA Y ECONÓMICA DESDE EL EXTERIOR DE LA TUBERÍA



**¡NOVEDAD!**

**Rango de tuberías ampliado a tuberías de 6".**



**FABRICADO EN GRAN BRETAÑA**

El U1000MKII-FM es una solución para la medición ultrasónica de caudales permanente/fija con abrazaderas que permite medir el caudal y el flujo total con una salida de impulsos basada en el volumen y una salida opcional Modbus o proporcional de flujo de 4-20 mA, que puede usarse como medidor independiente o como parte de un sistema de gestión.

**Instalación sencilla:** conecte la alimentación e introduzca el diámetro interior de la tubería, ajuste los sensores y fíjelo con las abrazaderas a la tubería; no se necesitan conocimientos ni herramientas especiales.

Una alternativa rentable a la instalación de contadores tradicionales en línea, que además ofrece mantenimiento en seco con tiempos de inactividad mínimos y la máxima disponibilidad.

El U1000MKII-FM, un caudalímetro compacto, resistente y fiable, se ha diseñado para ofrecer un rendimiento constante en entornos industriales.



Para obtener más información, llámenos al  
**+44 (0)1628 810456**  
o envíenos un correo electrónico a  
**sales@micronicsltd.co.uk**  
**www.micronicsflowmeters.com**



**micronics**  
Through measurement comes control



## Sectores:

- Servicios de edificios
- Gestión de la energía
- Tratamiento de aguas
- Sector químico
- Sector farmacéutico
- Sector petroquímico
- Sector alimentario

## Recomendado para:

- Agua caliente < 85 °C (185 °F)
- Agua fría
- Agua potable
- Agua desmineralizada
- Agua fría con glicol

## Aplicación/uso:

- Contador de agua caliente y medición del caudal
- Medición del caudal como contador de calor
- Contador de agua fría y medición del caudal
- Medición del caudal como contador de energía del agua fría
- Contador de agua potable y medición del caudal
- Contador de agua de proceso y medición del caudal
- Medición de agua ultrapura

## U1000MKII-FM: Caudalímetro ultrasónico fijo

### ESPECIFICACIONES

**Tecnología de medición:** Método de tiempo de tránsito ultrasónico para la medición del caudal.

Relación de reducción: 200:1

**Precisión:** +/- 1 % - 3 % de la lectura del caudal para > 0,3 m/s (1 ft/s).

**Rango de velocidades del caudal:** 0,1 m/s - 10 m/s (0,3 ft/s - 32 ft/s).

**Rango de tuberías:** Disponible en 2 opciones. De 22 mm a 115 mm y de 125 mm a 180 mm de diámetro exterior. Nota: el tamaño de la tubería depende de su material y su diámetro interior.

**Material de la tubería:** Acero, acero inoxidable, plástico y cobre

**Rango de temperaturas del agua:** 0 °C - 85 °C (32 °F - 185 °F).

**Salida de impulsos:** Impulso o frecuencia.

Impulso para caudal volumétrico y alarmas.

Frecuencia para caudal.

La salida de impulsos se puede configurar como alarma de pérdida de señal o caudal bajo.

**Salida de 4-20 mA:** Salida proporcional de caudal de 4-20 mA opcional

**Comunicación Modbus:** Esclavo Modbus RTU opcional, capa de hardware para conexión en serie. El cable de conexión Modbus mide 1 m.

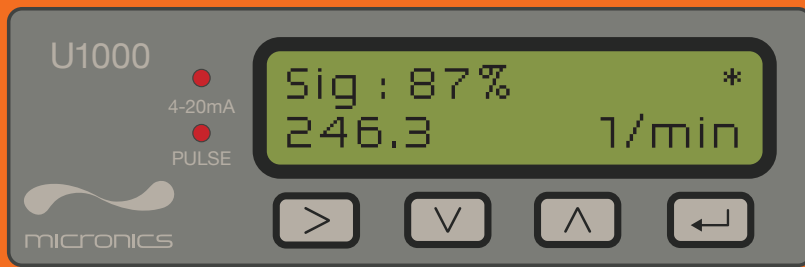
**Fuente de alimentación externa:** 12 V - 24 V +/- 10 % CA/CC a 7 vatios por unidad. Fuente de alimentación enchufable opcional de 12 V.

**Carcasa de la electrónica:** IP54.

**Cable de entrada/salida:** 5 m y 6 conductores para alimentación y salida de 4-20mA e impulsos.

**Dimensiones:** 250 mm x 48 mm x 90 mm (10" x 2" x 4") (caja de componentes electrónicos + riel guía).





Pantalla de lectura de caudal de U1000MKII-FM

### Características del producto y ventajas del U1000MKII-FM

- Configuración de fábrica: mínimos ajustes in situ
- Conjunto de riel guía y sensores ajustable: instalación sencilla
- Fijación con abrazaderas: no invasiva y con coste de instalación reducido
- LCD con retroiluminación: información de instalación y servicio
- Impulso integrado o salidas opcionales Modbus y 4-20mA: compatible con sistemas de medición y asignación automáticas (aM&T) o de gestión de la energía en edificios (BEM)

### Pasos sencillos para ubicar el U1000MKII-FM en la tubería



Conjunto de riel guía y sensores con almohadillas de gel colocadas



Fije el conjunto de riel guía y sensores a la tubería y afloje los tornillos de bloqueo de los sensores



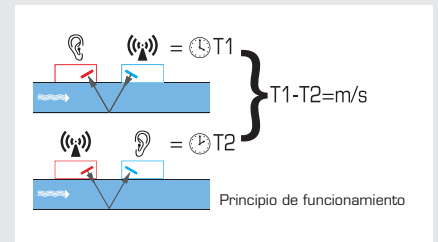
Conecte la alimentación y los sensores a la caja de componentes electrónicos



Encaje la caja de componentes electrónicos en el conjunto de riel guía y sensores

### ¿Cómo funciona?

El Ultraflow es un caudalímetro ultrasónico de tiempo de tránsito diseñado para funcionar con transductores de fijación mediante abrazaderas y proporcionar una medición precisa del líquido que circula por una tubería cerrada, sin necesidad de introducir piezas mecánicas a través de la pared de la tubería ni penetrar en el sistema de circulación. Bastan unos pocos minutos para instalarlo y no es necesario cortar el flujo ni drenar el sistema.

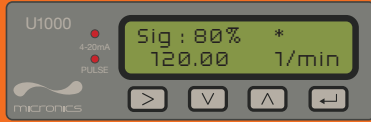


Cuando se transmite el ultrasonido entre los transductores, la velocidad a la que viaja el sonido a través del líquido aumenta ligeramente a causa de la velocidad del líquido que recorre la tubería. Cuando el ultrasonido se transmite en la dirección opuesta, el flujo del líquido provoca que se desacelere el sonido transmitido. La diferencia consiguiente entre estos tiempos es directamente proporcional a la velocidad del flujo en la tubería. Tras medir la velocidad del flujo, y dado que se conoce la sección de la tubería, se puede calcular fácilmente el caudal volumétrico.

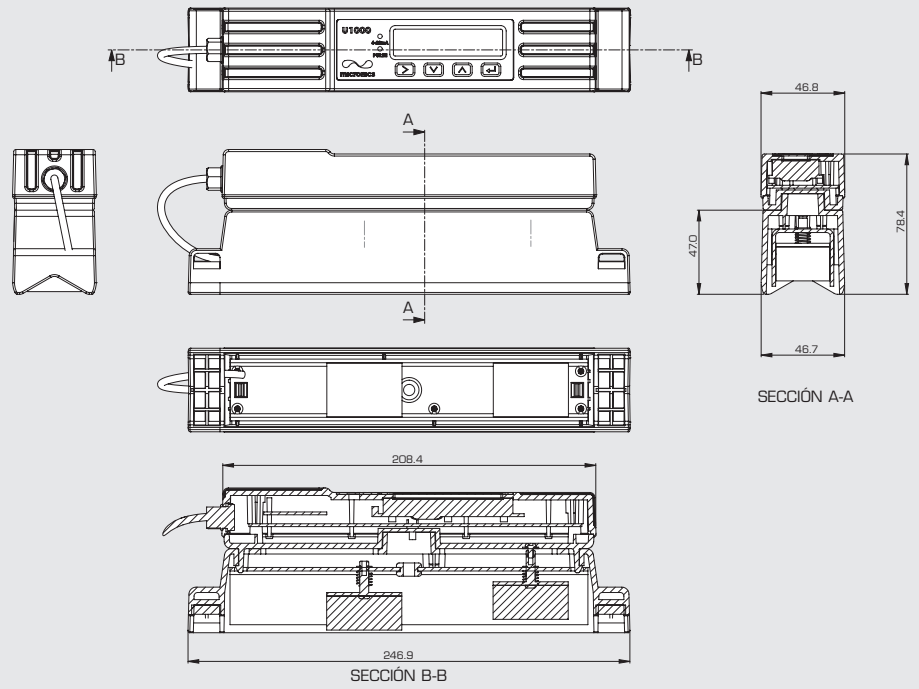


# ULTRAFLO U1000MKII-FM

## Configuración en el encendido:



## Dimensiones del U1000MKII-FM:



© Copyright 2018 Micronics Limited. Información sujeta a cambios sin previo aviso.

Micronics Ltd no asumirá ninguna responsabilidad si el producto no se instala conforme a las instrucciones de instalación correspondientes de este producto.



## DASTEC S.R.L.

Representantes / Distribuidores Exclusivos

Argentina

Tel: (+54 11) 5352 2500

Email: [info@dastecsr.com.ar](mailto:info@dastecsr.com.ar)

Web: [www.dastecsr.com.ar](http://www.dastecsr.com.ar)

Uruguay [www.dastecsr.com.uy](http://www.dastecsr.com.uy)

Paraguay [www.dastecsr.com.py](http://www.dastecsr.com.py)

Bolivia [www.tecdas.com.bo](http://www.tecdas.com.bo)

**Micronics Limited** Knaves Beech Business Centre, Davies Way, Loudwater, High Wycombe, Buckinghamshire, United Kingdom, HP10 9QR.

Teléfono: +44 (0)1628 810456 Correo electrónico: [sales@micronicsltd.co.uk](mailto:sales@micronicsltd.co.uk)

[www.micronicsflowmeters.com](http://www.micronicsflowmeters.com)